



#### TECHNISCHE DATEN

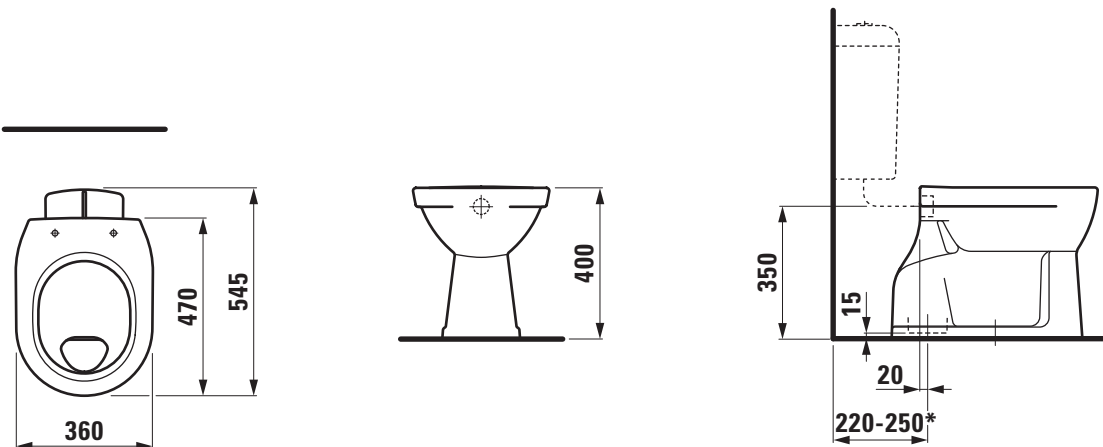
|               |   |
|---------------|---|
| Artikel-Nr.   | 82195.9   |
| Zulassung     | EN 997, EN 33   |
| Ausführung    | Flachspüler für 6 l-Spülung<br>Sitzhöhe ca. 430 mm inkl. WC-Sitz  |
| Abgang        | innen senkrecht   |
| Gewicht       | 16,6 kg   |
| Zubehör exkl. | WC-Sitz mit Deckel, Artikel-Nr. 89195.0,<br>89295.1<br>WC-Sitz mit Deckel und Absenk-Automatik,<br>Artikel-Nr. 89195.1, 89395.3<br>WC-Sitzring ohne Deckel, Artikel-Nr. 89295.0 |
| Farben        | siehe Farbtabelle   |

#### STANDARDISIERTER AUSSCHREIBUNGSTEXT

Den Ausschreibungstext lt. ÖNORM 2063 für Ihr Projektangebot finden Sie unter der angegebenen Positionsnummer (LGPosNr.) auf der CD-Rom der Sammelausgabe „Der österreichische Industriestandard“ von ABK.

| LGPosNr. | POSITIONSSTICHWORT               |
|----------|----------------------------------|
| 63L2B9A  | Lief.Fsp-WC PRO senkrecht weiß   |
| 63L2B9B  | Lief.Fsp-WC PRO senkrecht farbig |

#### TECHNISCHE ZEICHNUNGEN / M 1 : 20



\* = nur bei Verwendung mit AP-Spülkasten