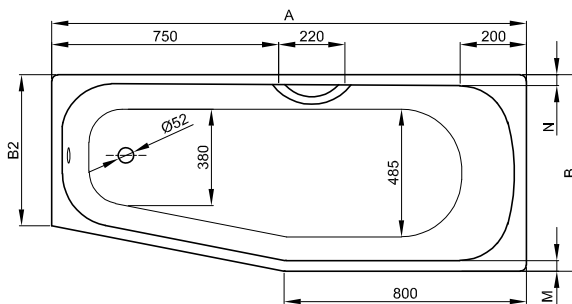




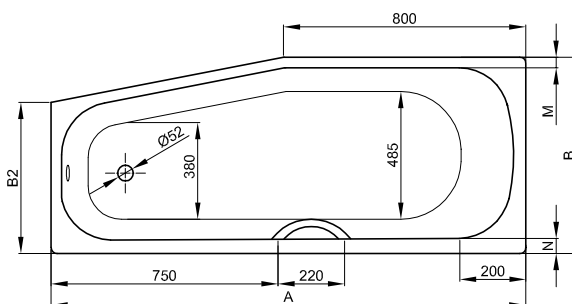
N° 1: Schräge Fußende links



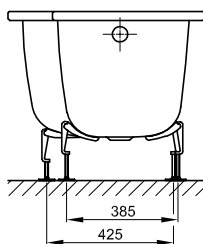
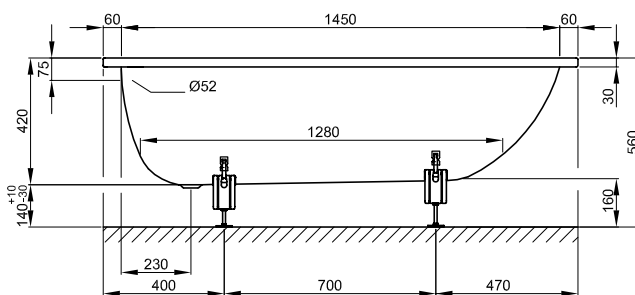
N° 1: Schräge Fußende links



N° 2: Schräge Fußende rechts



N° 2: Schräge Fußende rechts



Abmessung

Bestell-Nr.	Maße in mm	Variante	A	B	B2	M	N	Nutzhalt*
2770	1570 × 650 × 420	N° 1	1570	650	500	50	50	104 Liter
2780	1570 × 650 × 420	N° 2	1570	650	500	50	50	104 Liter
2570	1570 × 700 × 420	N° 1	1570	700	550	60	90	104 Liter
2580	1570 × 700 × 420	N° 2	1570	700	550	60	90	104 Liter

* Nutzhalt: Wasserinhalt abzüglich 70 Liter Verdrängung. Produktionsbedingte Änderungen und Toleranzen vorbehalten.