

Multiplex Trio MT5

Rev. 1 / 27.05.13 / MT5

Produktbeschreibung

Multiplex Trio MT5-Ab- und Überlaufgarnitur, flache Ausführung mit nur 33 mm Platzbedarf hinter der Badewanne, mit Wasserzulauf durch den Überlaufkörper.

Bowdenzug-Länge	540 mm	725 mm	1070 mm
Art.-Nr.	B604	B606	B607

Bestimmungsgemäße Verwendung

Die Multiplex Trio MT5 ist ein kombinierter Zu-, Ab- und Überlauf für Badewannen mit 52 mm Ablaufloch und erfüllt die Anforderungen nach DIN EN 274.

Er ist ausschließlich geeignet für haushaltsübliche Abwässer mit Temperaturen bis 95 °C.

Das Einleiten anderer Flüssigkeiten, wie Reinigungsmittel, die sanitäre Ausstattungsgegenstände, Entwässerungsgegenstände und Rohwerkstoffe beschädigen können, insbesondere solche mit einem pH-Wert unter 4, ist nicht zulässig. Einbau nur durch Fachfirmen unter Berücksichtigung der bautechnischen Vorschriften.

Ablaufleistung: 0,87 l/s

Überlaufleistung: 0,63 l/s

Achtung:

Sicherung des Trinkwassers vor Verunreinigung.

Um die Verunreinigung des Trinkwassers durch Zurückfließen von Badewasser in das Trinkwassersystem zu vermeiden, ist ein Rohrunterbrecher zwischen UP-Absperrarmatur und Badewannen-zulauf zu installieren. Es sind die örtlichen Normen und Vorschriften zu beachten.

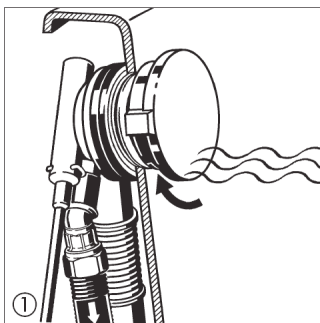
Rohrunterbrecher

Sicherung des Trinkwassers vor Verunreinigung.

Die Qualität des Trinkwassers darf nicht durch Zurückfließen von Badewasser in das Trinkwassersystem beeinträchtigt werden. Um dies sicher zu stellen, ist ein Rohrunterbrecher zwischen UP-Absperrarmatur und

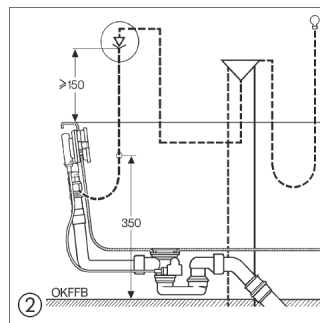
Badewannen-zulauf zu installieren. Es sind die örtlichen Normen und Vorschriften zu beachten.

Hinweis: Der Rohrunterbrecher gehört nicht zum Lieferumfang und muss gesondert bestellt werden!

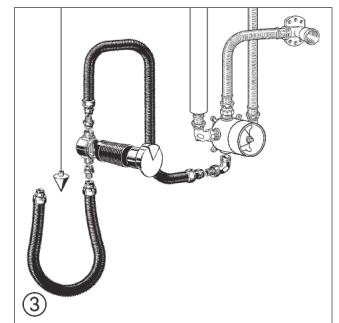


① Rückflusssituation

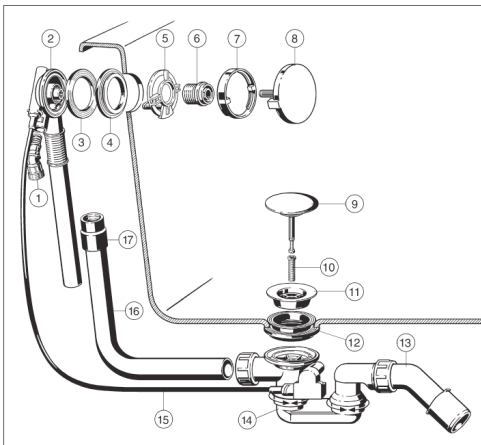
Bei gefüllter Badewanne besteht in einer Unterdrucksituation die Möglichkeit, dass Wasser aus der Wanne zurück in das Trinkwassersystem fließt.



② Einbauschema

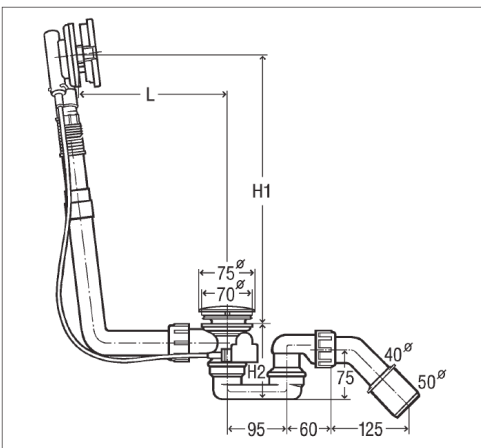


③ Anschlussset mit UP-Rohrunterbrecher DN 20 (Bauart A2, DIN 1988-4) oder (DIN EN 1717) Modell 6161.86



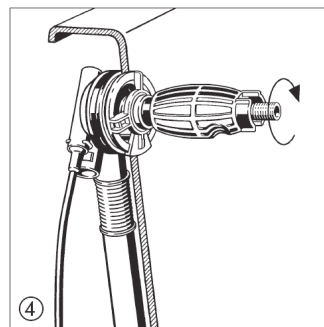
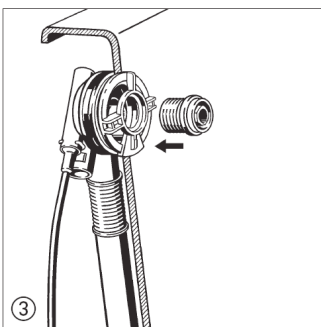
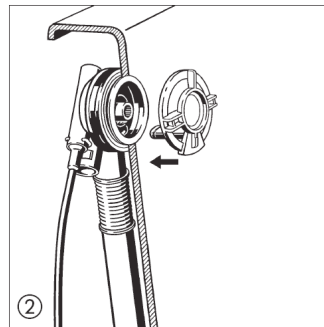
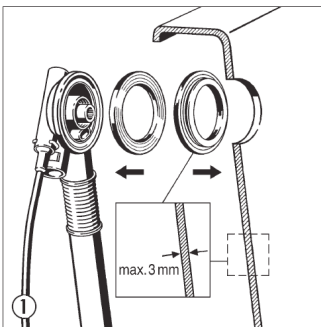
Bauteile

- | | | |
|------------------------|---------------------|------------------|
| ① Anschlussadapter | ② Überlaufkörper | ③ Profildichtung |
| ④ Dichtung | ⑤ Einlaufstück | ⑥ Befestigung |
| ⑦ Abdeckrosette | ⑧ Drehrosette | ⑨ Ventilkegel |
| ⑩ Befestigungsschraube | ⑪ Ventiloberteil | ⑫ Profildichtung |
| ⑬ Ablaufbogen | ⑭ Geruchsverschluss | ⑮ Bowdenzug |
| ⑯ Überlaufrohr | ⑰ Muffe | |



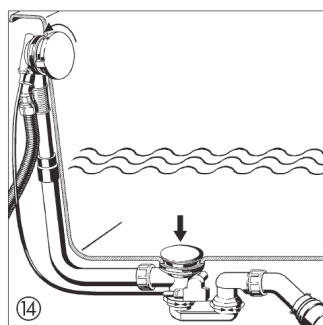
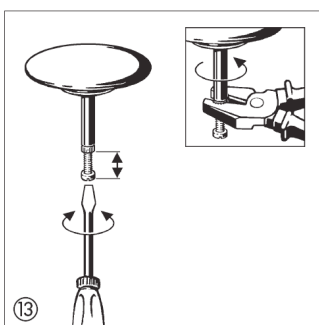
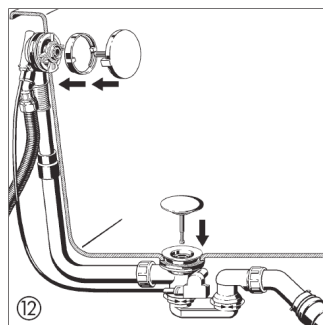
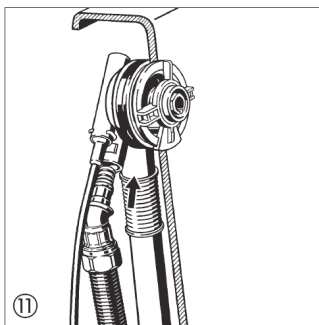
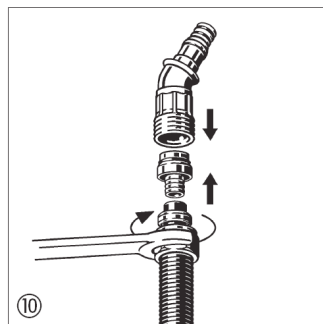
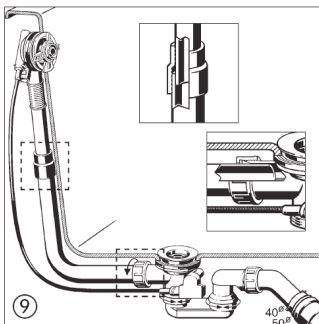
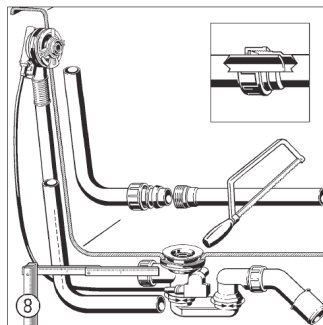
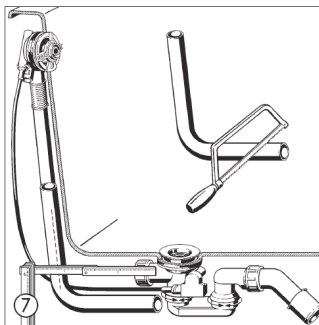
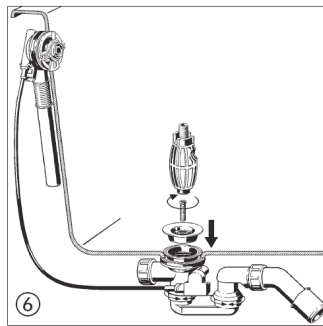
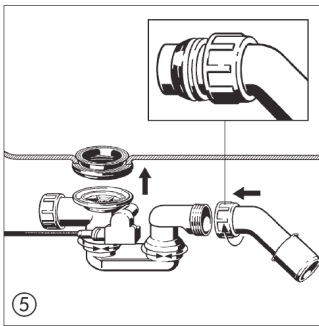
Maße

Art.-Nr.	L	H1	H2
B604	100 - 260	180 - 400	110
B606	130 - 370	180 - 430	110
B607	100 - 680	180 - 480	110



Montageschritte

- ① Dichtung positionieren. Bei Stahlwannen (max. 3 mm) auch die schmale Dichtung montieren.
- ② Einlaufstück auf den Überlaufkörper schieben.
- ③ Befestigungsschraube eindrehen.
27 mm für Wandstärken von 2 - 6 mm
31 mm für Wandstärken von 6 - 10 mm
- ④ Mit der Montagehilfe die Befestigungsschraube anziehen.



⑤ Doppeldichtung einsetzen. Ablaufbogen an den Geruchverschluss anschließen.

⑥ Geruchverschluss, Ventiloberteil und Befestigungsschraube mit Montagehilfe anschrauben.

⑦ Bowdenzuglänge 540 und 725 mm Überlaufrohr montieren. Ggf. kürzen.

⑧ Bowdenzuglänge 1070 mm Überlaufrohr und Verlängerungsrohr montieren. Ggf. kürzen.

⑨ Auf ausreichende Einstecktiefe achten. Ablaufbogen (und Verlängerungsrohr) an das Abwassersystem anschließen.

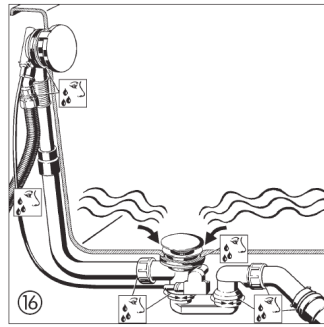
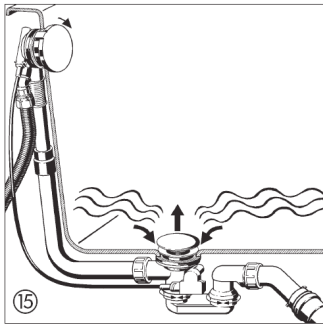
⑩ Wasserzulauf an den Einsteckadapter anschließen.

⑪ Einsteckadapter mit montiertem Wasserzulauf in den Überlaufkörper einstecken.

⑫ Abdeckrosette, Drehrosette und Ventilkegel montieren.

⑬ Ventilkegel mit Hilfe der Verstellechraube einstellen, und mit der Mutter kontern.

⑭ Drehrosette nach links, Ventilkegel geschlossen.



⑮ Drehrosette nach rechts, Ventilkegel geöffnet.

⑯ Ablaufgarnitur nach der Montage auf Dichtigkeit überprüfen.



Die Gebrauchsanleitung ist nach der Montage dem Bauherrn auszuhändigen.