

**HANSASTELA**  
**WASCHTISCHBATTERIE**  
 57152201  
**EAN: 4015474261433**



- Badezimmer
- Einhebelmischer, Seitenbedient
- Chrom
- Schwenkbarer Auslauf
- PCA® konstante Durchflussleistung unabhängig vom Fließdruck, Kristallklarer Laminarstrahl
- Messing
- Pinhebel, Hebel mit W+K-Kennzeichnung, Einhandbedienhebel/Griff
- Ablaufgarnitur mit Zugstange
- ø 2.5 Steuerpatrone mit keramischen Dichtscheiben zur Wassermengen- und Temperatureinstellung
- Anschluss über flexible Druckschläuche DVGW W270 zugelassen
- Armaturenkörper aus entzinkungsbeständigem Messing (DZR)

## Technische Daten

### Durchflusseigenschaften

Durchfluss bei 3 bar (mit Durchflussregler)

**6.0 l/min**

### Technische Eigenschaften

DN-Größe (Nennmaß)  
 Warmwasserversorgung  
 Arbeitsdruck  
 Anschlussgröße

**DN15**  
**max. +80°C**  
**0.5-10 bar**  
**G3/8**

### Vorschriften

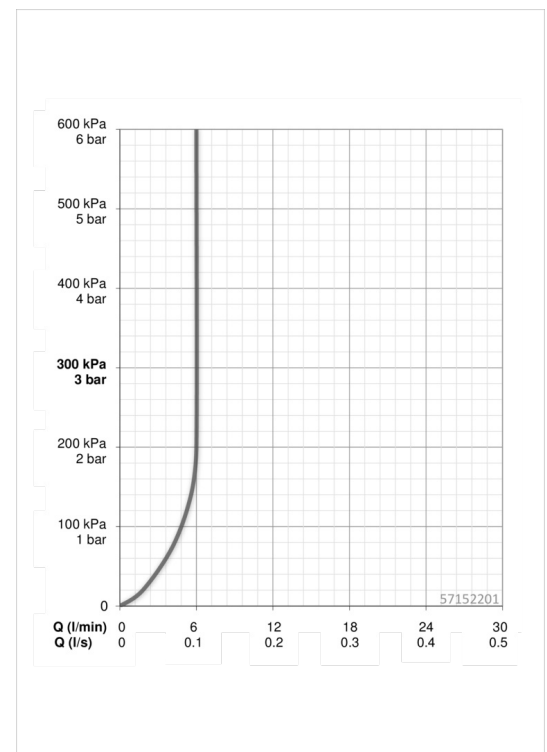
EN Standard

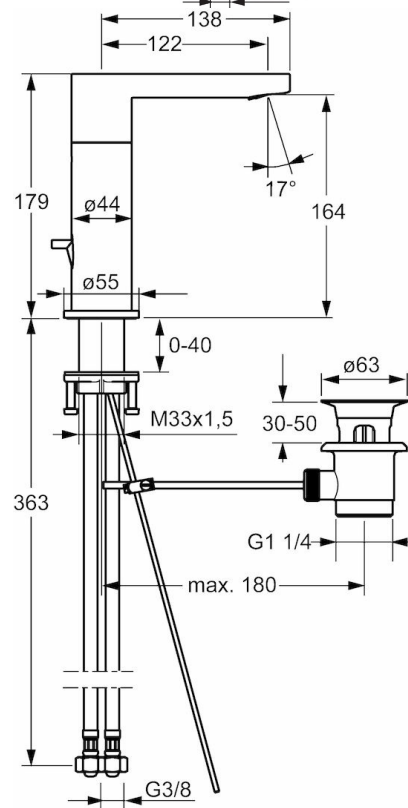
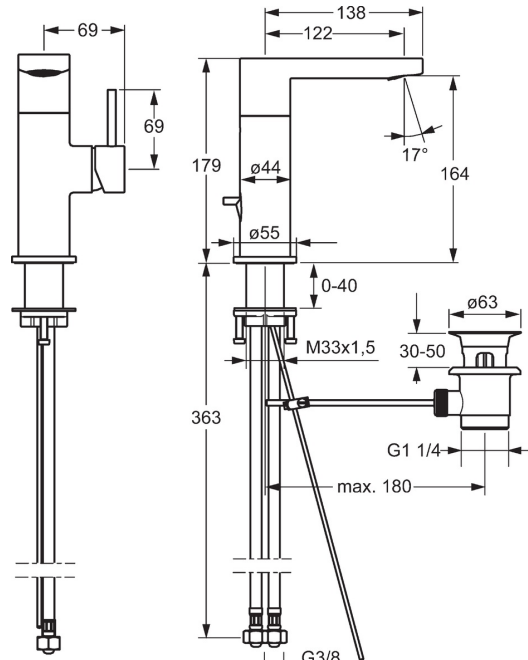
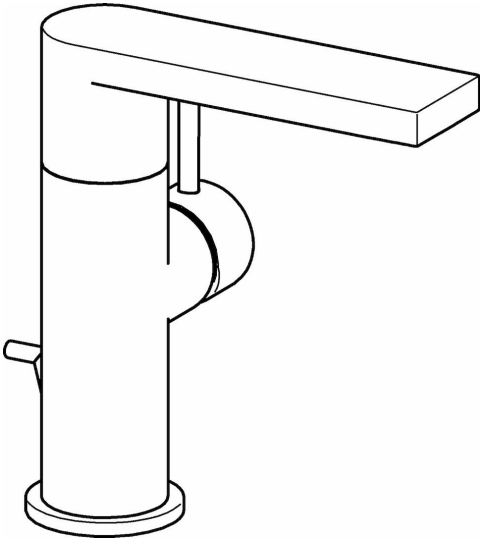
**EN 817**

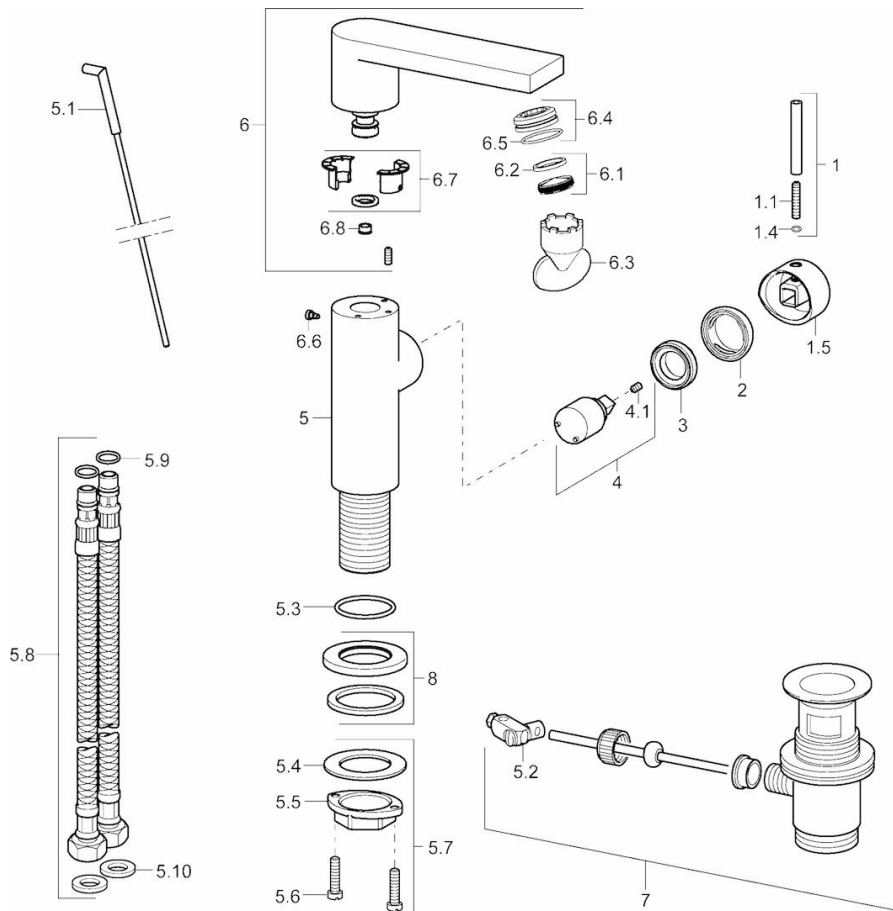
### Typzulassungen

ABP  
 ACS

**P-IX 29678/IO**  
**15 ACC LY 432**





**Ersatzteile**

**SP57152201**

Name	Art.-Nr.
1 Hebel, 50 mm, d 7 mm	59913097
1.1 Stift, M5x23, SW2.5	59913955
1.4 O-Ring, d 3 X d 1,5	59913100
1.5 Abdeckkappe	59913956
2 Abdeckkappe	59913957
3 Gegenmutter, M32x1, SW24	59913958
4 Kartusche, 2.5	59913914
4.1 Schraube, M4 x 4	59901027
5.1 Zugstange mit Knopf	59913959
5.10 Dichtungen, 9.5 x 14.4 x 2	59912551
5.2 Gelenkstück	59904624
5.3 O-Ring, 35.00x2.50	59905020
5.7 Befestigungssatz	59913371
5.8 Anschlußschlauch, M8x1xG3/8, L=430	59913964
5.9 O-Ring, 6,00 X 1,40	59913266
6 Auslauf	59913960
6.1 Luftsprudler, M24x1	59913132
6.1 Luftsprudler, M24x1 HC SSR-STD	59914015
6.3 Schlüssel	59914013
6.3 Schlüssel für Luftsprudler, M24 x	59913134
6.4 Montagering für Luftsprudler, M24x1, SW17, (2019-)	59914744
6.4 Montagering für Luftsprudler	59913961
6.6 Schraube, M4 x 7	59902075
6.7 Dichtungskit	59911884
7 Ablaufgarnitur	59904620
8 Rosette, d 55 mm	59913963
N.I. Blindstopfen	59911840