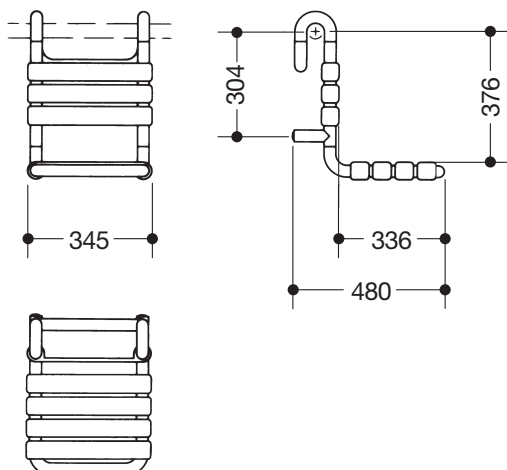


Einhängesitz 801.51.100

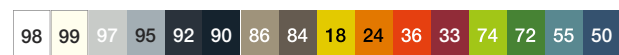
- Konstruktion aus Stangen, Sitz- und Rückenelementen
- dient als herausnehmbare Sitzgelegenheit im Duschbereich
- maximale Belastbarkeit 150 kg
- zum Einhängen in Duschhandläufe und Haltegriffe, Stangendurchmesser 30, 32 und 33 mm
- 345 mm breit, 400 mm hoch, 480 mm tief
- Sitzfläche 345 mm breit, 336 mm tief
- Sitzelemente 55 mm breit
- aus hochglänzendem Polyamid in allen HEWI Farben
- mit korrosionsgeschütztem Stahlkern



Abmessungen in mm



Farben



Polyamid

Alternative Farben



Polyamid, matt