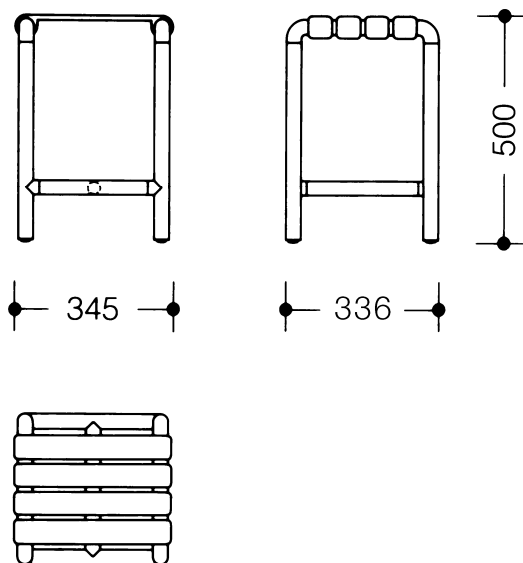


### Hocker 801.51.300

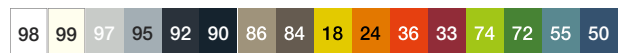
- Konstruktion aus Stangen und Sitzelementen
- dient zum sicheren Sitzen im Bad
- maximale Belastbarkeit 150 kg
- mobil einsetzbar
- 345 mm breit, 500 mm hoch, 336 mm tief
- Sitzelemente 55 mm breit
- mit durchgehendem, korrosionsgeschütztem Stahlkern
- aus hochwertigem Polyamid in allen HEWI Farben



### Abmessungen in mm



### Farben



### Polyamid

### Alternative Farben



### Polyamid, matt