

Produktdatenblatt

Winkelgriff mit Brausehalter, Ausführung links 805.33.210L

HEWI

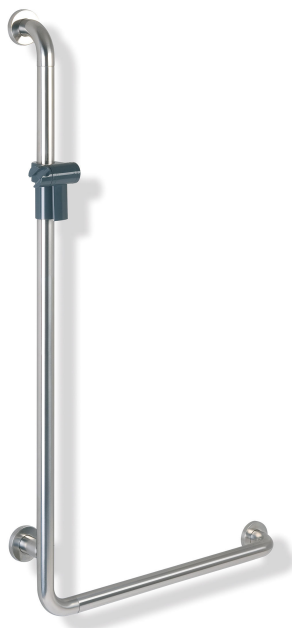


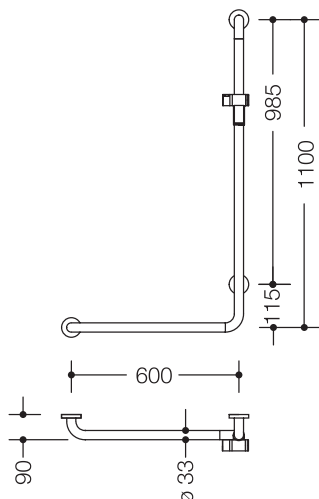
Abbildung ähnlich

Winkelgriff mit Brausehalter, Ausführung links 805.33.210L

- Ausführung links
- senkrecht und waagrecht angeordnete, im rechten Winkel verbundene Stangen mit Stahl-Befestigungsrosetten und Brausehalter
- dient im Dusch- und Wannenbereich zum Festhalten und Abstützen
- senkrechte Länge 1100 mm, waagrechte Länge 600 mm
- 90 mm tief, lichter Abstand zur Wand 57 mm, Stangendurchmesser 33 mm, Rohrstärke 2 mm, Rosettendurchmesser 70 mm
- geeignet für Handbrausen verschiedener Hersteller
- Brausehalter kann stufenlos geneigt und nach Ziehen oder Drücken eines großflächigen Hebels in der Höhe verstellt werden
- konische Aufnahme am Brausehalter erleichtert das Einhängen der Handbrause
- Montage an der Wand mit wandspezifischem Befestigungsmaterial und Rosetten von HEWI
- geeignet für alle HEWI Einhängesitze
- aus hochwertigem Edelstahl, Oberfläche matt geschliffen
- Brausehalter aus hochglänzendem Polyamid in den HEWI Farben 90 (Tiefschwarz), 92 (Anthrazitgrau), 98 (Signalweiß) oder 99 (Reinweiß)
- erfüllt die Anforderungen nach ÖNORM B1600/1601 und SIA 500



Abmessungen in mm



Oberfläche/Farben

XA matt geschliffen	98	99	92	90
Edelstahl	Polyamid			

Technische Änderungen vorbehalten, 14.08.2019

HEWI Heinrich Wilke GmbH
Postfach 1260
D-34442 Bad Arolsen

Telefon: +49 5691 82-0
Telefax: +49 5691 82-319

info@hewi.de
www.hewi.com