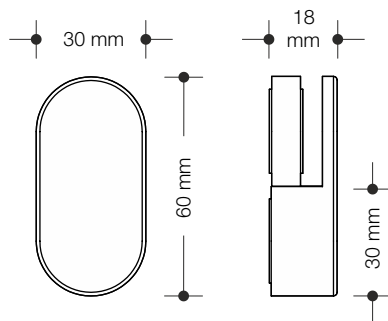
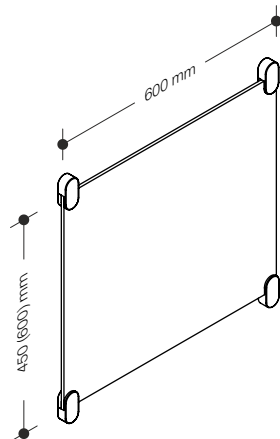


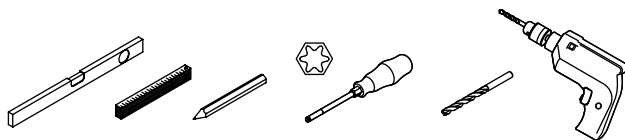
477.01.100  
800.01.10090



- (D)** Spiegel nicht im Lieferumfang enthalten.
- (GB)** Mirror not included.
- (F)** Le miroir n'est pas fourni.
- (NL)** Spiegel wordt niet meegeleverd.
- (I)** Lo specchio non è compreso nella fornitura.
- (E)** El espejo no está suministrado con los soportes.
- (PL)** Lustro nie jest dołączone do dostawy.

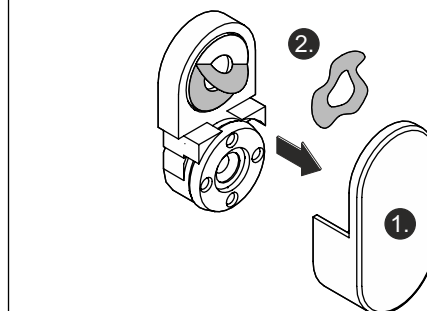
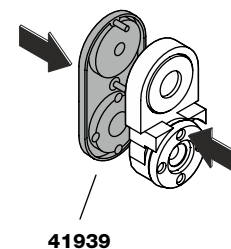
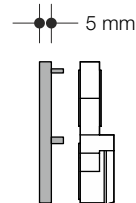


Benötigte Werkzeuge  
Tools required  
Outillage requis  
Benodigd gereedschap  
Attrezzi richiesti  
Herramientas requeridas  
Narzędzi koniecznych

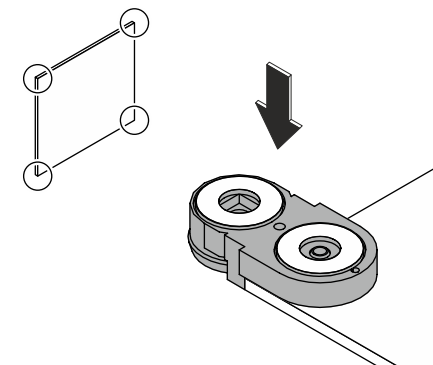


- (D)** **Achtung:**  
Spiegelhalter nicht ankleben. Kleberonden dienen lediglich zum Positionieren während der Montage!
- (GB)** **Attention:**  
Do not use stickers to attach mirror clips to wall. Stickers are only intended for holding clips in place during installation!
- (F)** **Attention:**  
Ne pas coller les rondelles de mousse sur le miroir. Ces dernières servent seulement à positionner le miroir lors du montage!
- (NL)** **Opgelet:**  
De spiegelklemmen niet op de muur kleven. De kleefrondjes dienen enkel voor de positionering tijdens de montage!
- (I)** **Attenzione:**  
Non attaccare i reggispecchi. Gli adesivi bifacciali servono solamente per il posizionamento durante il montaggio!
- (E)** **Atención:**  
Hay que tener cuidado en no colocar los adhesivos sobre el espejo, estas sólo sirven para posicionar el espejo despues del montaje.
- (PL)** **Uwaga:**  
Nie przyklejać uchwytów. Strona klejąca służy wyłącznie do ustawienia pozycji podczas montażu.

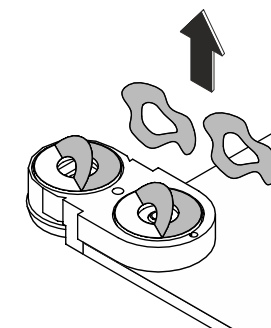
Wenn nötig  
If necessary  
Le cas échéant  
Indien nodig  
Se necessario  
Si necesario  
W danym przypadku



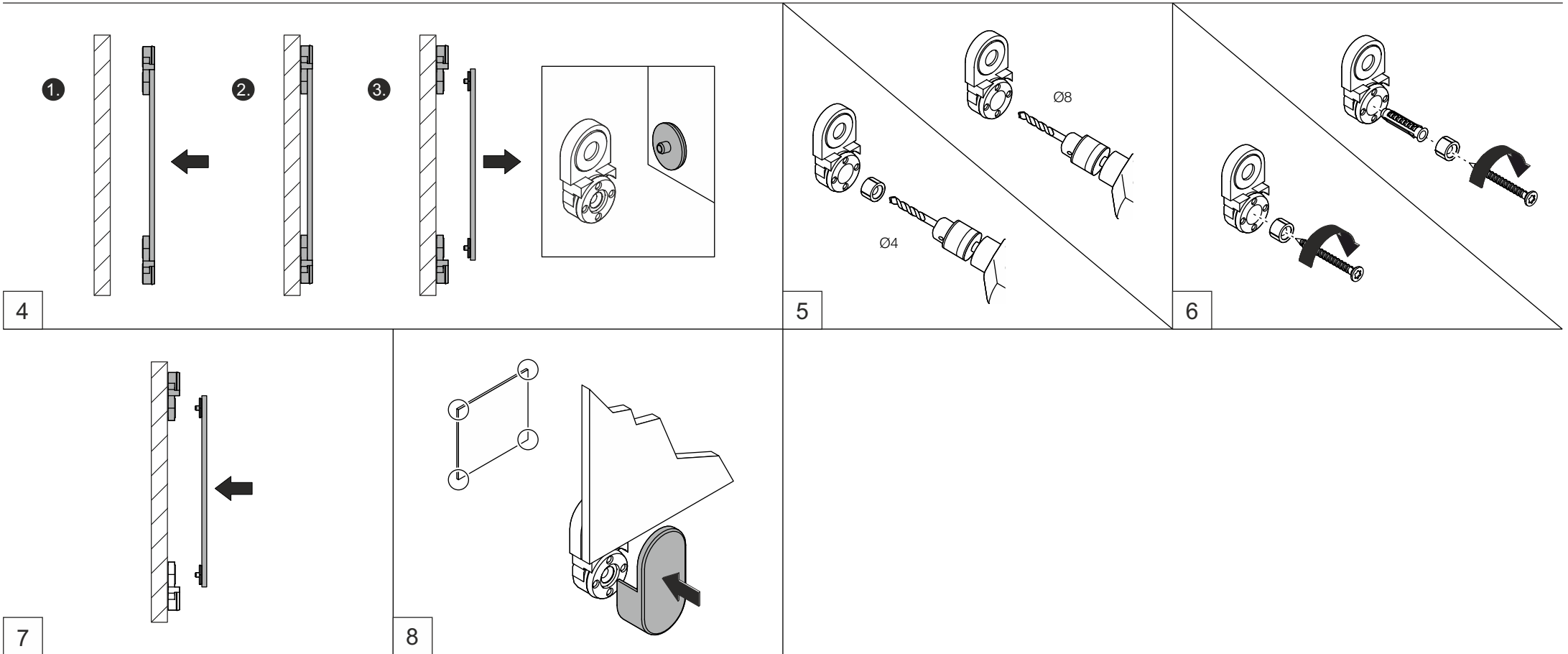
1



2



3



**Demontage | Demounting | Démontage | Demontage | Smontaggio | Desmontaje | Demontaż**

