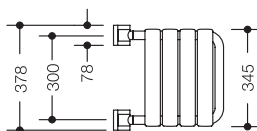
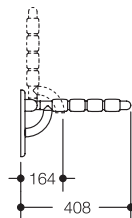
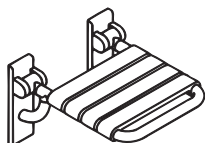


- Ⓓ Montage- und Gebrauchsanleitung
- ⒼⒷ Installation and Operating Instructions
- Ⓕ Notice de montage et mode d'emploi
- ⒼⓁ Installatie- en gebruikshandleiding
- Ⓘ Istruzioni di montaggio e per l'uso
- Ⓔ Instrucciones de instalación y funcionamiento
- ⒴Ⓛ Instrukcja montażu i obsługi

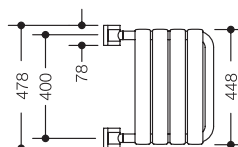
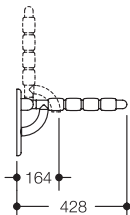
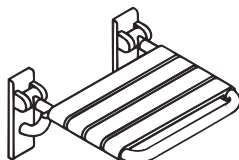
Ⓧ	HEWI Support	0049 5691 82-300 (D), 00 800 4394 4394 (A, CH Freecall Festnetz)
Ⓤ	HEWI support	0044 1634 258200 (UK), 0049 5691 82-0 (International)
Ⓧ	Support HEWI	0033 472 83 09 09 (F), 00 800 4394 4394 (BE, LU, CH appel gratuit, poste fixe)
Ⓝ	HEWI support	00 800 4394 4394 (BE, LU, NL gratis, vaste lijn)
Ⓡ	HEWI supporto	0049 5691 82 0
ⓔ	HEWI soporte	0049 5691 82 0
Ⓟ	HEWI wsparcie	0048 022 330 0052

(D)	Inhalt		(I)	Contenuto	
	Artikelübersicht	4		Panoramica articolo	4
	Montagehinweis	5		Indicazioni per il montaggio	9
	Montageanleitung	12 - 13		Istruzioni di montaggio	12 - 13
	Demontage	12		Smontaggio	12
	Bremseinstellung	14		Regolazione della frizione	14
	Sitzneigung	15		Inclinazione del sedile	15
(GB)	Content		(E)	Contenido	
	Article overview	4		Vista general de artículos	4
	Mounting information	6		Indicaciones de montaje	10
	Mounting instructions	12 - 13		Instrucciones de montaje	12 - 13
	Demounting	12		Desmontaje	12
	Brake adjustment	14		Ajuste del freno	14
	Seat tilt	15		Inclinación del asiento	15
(F)	Sommaire		(PL)	Treść	
	Vue d'ensemble des articles	4		Przegląd produktów	4
	Consigne de montage	7		Wskazówki do montażu	11
	Notice de montage	12 - 13		Instrukcja montażu	12 - 13
	Démontage	12		Demontaż	12
	Réglage du freinage	14		Regulacja hamulca	14
	Inclinaison de l'assise	15		Pochylenia siedziska	15
(NL)	Inhoud				
	Artikel overzicht	4			
	Montagetip	8			
	Montage-instructie	12 - 13			
	Demontage	12			
	Afstelling van de rem	14			
	Zithelling	15			

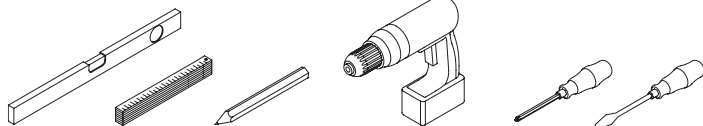
801.51.200
801.51...200



801.51.210
801.51...210



Benötigte Werkzeuge
Tools required
Outillage requis
Benodigd gereedschap
Attrezzi richiesti
Herramientas requeridas
Narzędzi koniecznych



D

Sicherheitshinweise

- Verwenden Sie den HEWI Klappsitz nur in der dargestellten Weise.
- Unsachgemäße Montage/Gebrauch können zu Unfällen mit Verletzungen führen.
- Die Montage- und Gebrauchsanleitung muss vom Monteur an den Benutzer weitergegeben und für die Lebensdauer des Produktes aufbewahrt werden.

Montage

- Bei Annahme ist das Produkt auf Schäden zu prüfen, Mängel müssen sofort gemeldet werden.
- Das Produkt ist trocken und druckfrei zu lagern.
- Die Sitzoberfläche ist empfindlich für Kratzer durch Bauschmutz. Sitz nicht unnötig ohne Verpackung herumliegen lassen. Es ist ratsam, die Schutzfolie erst zur Inbetriebnahme zu entfernen.
- Montage nur durch Personen, die mit der Montage des Produktes vertraut sind und über ihrer Tätigkeit entsprechende Qualifikationen verfügen.
- Der Wandaufbau im Montagebereich muss eben und tragfähig sein. Verwenden Sie ausschließlich vom Dübelhersteller für den Einsatzzweck zugelassenes Befestigungsmaterial. Im Zweifelsfall Fragen Sie den HEWI Sanitär Kundendienst.
- Führen Sie nach der Montage eine Funktionsprüfung durch.

Gebrauch

- Der HEWI Klappsitz ist für eine maximale statische Gebrauchslast von 150 kg vertikal ausgelegt und für den Einsatz in Räumen vorgesehen.
- Benutzen Sie den Sitz nicht, wenn Sie dieses Gewicht überschreiten. Beim Überschreiten der Belastungswerte können dauerhafte Schäden am Sitz auftreten. In diesem Fall muss der Sitz unbedingt vor Weiterverwendung von einem Fachunternehmen untersucht werden.
- Eine gewisse vertikale Durchbiegung unter Belastung ist normal.
- Klappsitz nicht zweckentfremden, z. B. als Turngerät oder Steighilfe.
- Beim Herunterklappen darf sich kein Körperteil unter dem Produkt befinden.



Hinweise aus separat beiliegenden Anleitung beachten, z. B. Pflegehinweise oder im HEWI Online-Katalog.

Wartung

Das Produkt ist jährlich zu warten.

1. Befestigung des Sitzes.
2. Funktion und Einstellung der Bremseinheit.

Pflege- und Reinigungshinweise

HEWI Produkte sind leicht zu pflegen. Häufig genügt gelegentliches Abwischen mit einem feuchten Tuch. Bei Einsatz von Reinigungsmitteln sollte folgendes beachtet werden:

- Verwenden Sie ausschließlich Reiniger mit einem pH-Wert zwischen 6 bis 8
- Verwendet werden können Reiniger, die als Wirkstoffe waschaktive Substanzen wie Phosphate, Seifen und Tenside enthalten.
- Beachten Sie die Herstellerhinweise der Reiniger (Konzentration, Einwirkzeit).
- Verwenden Sie keine alkalischen, säure- und chlorhaltigen Reiniger sowie Reiniger mit Scheuermittelzusatz
- Verwenden Sie keine scheuernden Reinigungsinstrumente, wie z. B. Bürsten
- Reiniger nicht direkt auf die Oberflächen aufbringen, sondern immer auf das Reinigungstuch geben.

Haftungsausschluss

Die Firma HEWI übernimmt keine Haftung für Personen- oder Sachschäden, die durch eine unsachgemäße Montage oder Verwendung insbesondere unter Missachtung der aufgeführten Warn- und Montagehinweise entstanden sind. Eine Gewährleistung für Schäden, die durch unsachgemäße Reinigung entstehen, ist ausgeschlossen.

Entsorgung

Die ordnungsgemäße Entsorgung unterliegt den geltenden nationalen gesetzlichen Vorschriften.



Safety advice

- Only use the HEWI hinged seat in the manner described in the instructions.
- Improper installation/use can cause accidents and injuries.
- The installer must pass on the installation and use instructions to the user and they must be kept for the whole life of the product.

Mounting

- On acceptance the product must be checked for damage; any defects must be reported immediately.
- The product must be stored in a dry place and free from pressure.
- The surface of the seat is sensitive and can suffer scratching caused by dust or dirt on or near the installation site. Keep the seat in its packaging whenever possible.
- Mounting only by persons familiar with mounting of the product and appropriate qualifications for their activity.
- The wall on which the seat is to be installed must be flat, firm and capable of taking the load. Only use fixing materials approved by the wall anchor manufacturer for the intended purpose. In case of doubt, contact HEWI's sanitary products customer service.
- After installing the seat, perform a functional test.

Utilisation

- The HEWI hinged seat is designed for a maximum static working load of 150 kg vertically and for use in rooms.
- Do not use this seat for weights in excess of this. Any non-compliance with loading limits can cause permanent damage to the seat. In such cases, the seat must be examined by a specialised company work prior to the seat being used again.
- The fact that the seat bends to a certain extent under load is normal.
- Do not use the hinged seat for any purpose other than that for which it is intended, e.g. do not use it as gymnastics equipment or as a climbing aid or step.
- When the seat is folded down ensure that there is no part of the body under the product.



Observe notes in separately enclosed instructions, e.g. care tips or in the HEWI Online catalogue.

Maintenance

The product must be serviced annually.

1. Seat fixing
2. Function and adjustment of the brake unit

Care and cleaning instructions

HEWI products are easy care and easy to clean. Frequently, occasional wiping with a damp cloth is sufficient. If using cleaning products the following should be noted:

- Only use cleaning products with a pH value between 6 and 8.
- Cleaning products that contain detergents such as phosphates, soaps and tensides (surfactants) as their active substances can be used.
- Please note and follow the cleaning product manufacturers' instructions (concentration, contact time).
- Do not use alkali, acidic or chlorine-based cleaning products or cleaning products with scouring agent additives
- Do not use any scouring cleaning equipment, e.g. brushes
- Do not apply the cleaner directly to the surface, but always pour it on the cleaning cloth instead.

Disclaimer

HEWI does not accept any liability whatsoever for personal injuries or damage to property that is or has been caused due to incorrect assembly, installation or use, especially due to disregard of the listed warnings and safety instructions.

Disposal

Proper disposal is subject to the applicable national statutory regulations.

F

Consignes de sécurité

- N'utilisez le siège relevable HEWI que de la façon décrite dans le mode d'emploi.
- Un montage/une utilisation non conforme peut entraîner des accidents et des blessures.
- Les consignes de montage et d'utilisation doivent être transmises à l'utilisateur par l'installateur et doivent être conservées durant toute la durée de vie du produit.

Montage

- Lors de la réception, contrôlez si le produit ne présente pas de dommages. Les défauts doivent être immédiatement signalés.
- Stocker le produit au sec et à l'abri de la pression.
- La poussière et la saleté présentes sur les chantiers peuvent rayer la surface du siège. Evitez donc d'exposer inutilement aux salissures le siège dépourvue de son emballage est conseillé d'enlever la protection uniquement lors de la première utilisation.
- Montage à réaliser uniquement par des personnes familiarisées avec le montage du produit qui ont des qualifications appropriées à ses activités.
- Dans la zone de montage, le mur doit être plan et doit résister à la charge. Utilisez uniquement du matériel de fixation homologué par le fabricant de chevilles. En cas de doute, veuillez-vous adresser au service après-vente HEWI Sanitaire.
- Testez le bon fonctionnement du siège après le montage.

Utilisation

- Le siège relevable HEWI est conçu pour une charge utile statique maximale de 150 kg à la verticale et une utilisation dans les salles.
- N'utilisez pas le siège si vous pesez plus. Un dépassement des charges maximales peut entraîner des détériorations durables du siège. Dans ce cas, il ne faut plus utiliser le siège avant de l'avoir fait examiner par une entreprise spécialisée.
- Il est normal que le siège présente un léger fléchissement dans le sens vertical quand il est soumis à une charge.
- Ne pas détourner le siège relevable de son usage, par ex. comme appareil de gymnastique ou comme marchepied.
- Aucune partie du corps ne doit se trouver sous le produit au moment de rabattre le siège.



Respecter les remarques dans les instructions séparément annexées, par ex consignes d'entretien ou dans le catalogue HEWI en ligne.

Entretien

Le produit doit faire l'objet d'un entretien annuel.

1. Fixation du siège
2. Fonction et réglage de l'unité de freinage

Instructions de nettoyage et d'entretien

Les produits HEWI sont faciles à entretenir. Il suffit souvent de les nettoyer à l'aide d'un chiffon humide. En cas d'utilisation de produits nettoyants, les points suivants doivent être respectés :

- Utilisez uniquement des produits nettoyants avec un pH compris entre 6 et 8
- Vous pouvez utiliser des produits nettoyants contenant des substances nettoyantes actives comme des phosphates, des savons et des tensioactifs.
- Respectez les consignes des fabricants des produits nettoyants (concentration, temps de pose).
- N'utilisez pas de produits nettoyants alcalins, acides ou contenant du chlore, ni de produits à récurer
- N'utilisez pas d'ustensiles à récurer comme des brosses
- N'appliquez pas le produit nettoyant directement sur les surfaces, mais toujours sur un chiffon.

Exclusion de responsabilité

La société HEWI décline toute responsabilité pour les dommages physiques ou matériels causés par un montage, une utilisation ou une maintenance non conforme, notamment en cas de non-respect des avertissements et des consignes de sécurité.

Mise au rebut

La mise au rebut correcte est soumise aux dispositions légales en vigueur dans le pays.



Veiligheidsinstructies

- Gebruik de HEWI opklapbare zitje slechts op de beschreven wijze.
- Onjuiste installatie/onjuist gebruik kunnen leiden tot ongevallen en verwondingen.
- De installatie- en gebruikshandleiding moet door de monteur aan de gebruiker worden doorgegeven en gedurende de levensduur van het product worden bewaard.

Montage

- Bij ontvangst moet het product op schade worden gecontroleerd, gebreken moeten onmiddellijk worden gemeld.
- Het product moet droog en zonder belasting worden opgeslagen.
- Het oppervlak van de stoel is gevoelig voor krassen door bouwstof en -vuil. Laat de stoel niet onnodig zonder verpakking rondslingeren.
- Montage alleen door personen die bekend zijn met de montage van het product en die hebben de nodige kwalificaties voor hun werkzaamheden.
- Wanden van lichte bouwmaterialen moeten bij de bevestigingen van de handlijsten en in het buffergedeelte van de hangzitje aan de achterzijde worden opgevuld of verstevigd.
- De wandconstructie in het montage bereik moet vlak zijn en voldoende draagvermogen hebben. Gebruik uitsluitend door de fabrikant van de plug voor dit doeleinde goedgekeurd bevestigingsmateriaal. Vraag in geval van twijfel de klantenservice HEWI voor sanitaire producten.
- Voer na de installatie een functiecontrole uit.

Gebruik

- Het opklapbare zitje van HEWI is voor een maximale statische werkbelasting van 150 kg verticaal ontworpen en voor gebruik in kamers.
- Gebruik de stoel niet, wanneer u dit gewicht overschrijdt. Bij het overschrijden van de belastingswaarden kan blijvende schade aan de stoel optreden. In dat geval moet de stoel voor verder gebruik door een gespecialiseerd bedrijf worden onderzocht.
- Een zekere verticale doorbuiging onder belasting is normaal.
- Gebruik het opklapbare zitje niet voor andere doeleinden, bijv. als gymnastiektoestel of klimhulp.
- Bij het naar beneden klappen mag zich geen lichaamsdeel onder het product bevinden.



Volg de aanwijzingen in de separaat bijgevoegde instructies, bijv. onderhoudsinstructies of in de HEWI Online-catalogus.

Onderhoud

Het product moet jaarlijks onderhouden worden.

1. Bevestiging van de zitting
2. Functie en instelling van de reeëenheid

Onderhoud en reinigingsadvies

HEWI producten zijn gemakkelijk in onderhoud.

Normaliter is het regelmatig afvegen met een vochtige doek voldoende. Bij gebruik van reinigingsmiddelen moet het volgende in acht worden genomen:

- Gebruik uitsluitend reinigingsmiddelen met een pH-waarde tussen 6 en 8
- Reinigingsmiddelen die wasactieve bestanddelen zoals fosfaten, zeep en oppervlakreactieve stoffen bevatten mogen toegepast worden
- Neem de instructies van de fabrikant van het reinigingsmiddel in acht (concentratie, inwerkingstijd)
- Gebruik geen alkalische, zuur- en chloorhoudende reinigingsmiddelen evenals reinigingsmiddel met schuurmiddel
- Gebruik geen reinigingshulpmiddelen met een schurende werking, zoals borstels
- Reinigingsmiddel niet direct op het oppervlak maar alleen op het reinigingsdoek aanbrengen.

Disclaimer

Het bedrijf HEWI aanvaardt geen aansprakelijkheid voor persoonlijk letsel of materiële schade, die door onjuiste installatie, gebruik of onderhoud, in het bijzonder in strijd met de waarschuwingsaanwijzingen en montagevoorschriften, worden veroorzaakt.

Afvalafvoer

De correcte afvalafvoer valt onder de geldende landelijke, wettelijke voorschriften.



Istruzioni per la sicurezza

- Utilizzare il sedile ribaltabile HEWI solo per l'applicazione descritta nelle istruzioni d'uso.
- Un montaggio o un uso non conforme può causare incidenti e lesioni.
- Le istruzioni d'uso e di montaggio devono essere consegnate dal montatore all'utilizzatore e vanno conservate per l'intera durata del prodotto

Montaggio

- Al momento del ricevimento, verificare l'integrità del prodotto e segnalare subito eventuali difetti.
- Il prodotto va immagazzinato asciutto ed esente da carico.
- La superficie del sedile può essere graffiata dalla polvere e dallo sporco presenti sul cantiere. Consigliamo quindi di non lasciare il sedile fuori dalla confezione se non è strettamente necessario.
- Montaggio effettuato soltanto da persone che hanno familiarità con il montaggio del prodotto e che hanno per le loro attività le qualifiche necessarie.
- La parete destinata al montaggio deve essere piana e portante. Utilizzare esclusivamente materiale di fissaggio omologato dal costruttore dei tasselli per l'uso specifico. In caso di dubbi, rivolgersi al servizio clienti HEWI per prodotti sanitari.
- Dopo il montaggio, eseguire una prova di funzionamento.

Utilizzo

- Nella sedile ribaltabile HEWI è predisposto per un carico statico verticale di max. 150 kg et progettato per l'utilizzo in ambienti.
- In caso di peso corporeo superiore il sedile non deve essere utilizzato. Un superamento dei valori massimi di carico può provocare danni permanenti al sedile. In tal caso, prima di riutilizzarlo, il sedile va fatto controllare dalla ditta specializzata incaricata della manutenzione.
- Una certa deformazione in verticale e in orizzontale, quando il sedile si trova sotto carico, è normale.
- Non utilizzare il sedile ribaltabile per altri scopi, ad esempio come attrezzo ginnico o scala.
- Quando si abbassa il sedile, assicurarsi che non ci siano parti del corpo sotto il prodotto.



Rispettare le istruzioni separate allegate, per esempio, istruzioni per la cura oppure sul catalogo online HEWI.

Manutenzione

La manutenzione del prodotto va eseguita a scadenza annuale.

1. Fissaggio del sedile
2. Funzionamento e impostazione dell'unità del freno

Istruzioni per la cura e la pulizia

I prodotti HEWI sono facili da curare. Solitamente è sufficiente utilizzare di tanto in tanto un panno umido. Se si utilizzano detergenti, seguire le istruzioni indicate di seguito:

- Utilizzare esclusivamente detergenti con un valore pH compreso tra 6 e 8.
- Si possono usare detergenti contenenti, come principi attivi, sostanze detergenti come fosfati, saponi e tensidi.
- Attenersi alle indicazioni del produttore dei detergenti (concentrazione, tempo di azione).
- Non utilizzare detergenti alcalini o contenenti acidi e cloro o detergenti con additivi abrasivi.
- Non utilizzare strumenti di pulizia abrasivi, come le spazzole.
- Non applicare il detergente direttamente sulle superfici, ma sempre sul panno utilizzato per la pulizia.

Esclusione di responsabilità

La ditta HEWI non risponde per eventuali lesioni personali o danni materiali, causati direttamente o indirettamente da errori di montaggio, utilizzo o manutenzione, in particolare in seguito al mancato rispetto delle avvertenze e delle norme di sicurezza.

Smaltimento

Il corretto smaltimento è soggetto alle disposizioni di legge in vigore a livello nazionale.

E

Indicaciones de seguridad

- Utilice el asiento plegable HEWI únicamente de la manera descrita en el manual de uso.
- Un montaje/uso inadecuado podría provocar accidentes con lesiones.
- El instalador deberá entregar al usuario el manual de montaje y de uso del producto, el cual deberá conservarse durante la vida útil del mismo.

Montaje

- Al recibir el producto, compruebe que no existen daños en el mismo. En caso de que exista cualquier vicio, comuníquese de inmediato a su proveedor.
- Almacene el producto en un lugar seco y exento de compresiones.
- La superficie del asiento es sensible a los arañazos provocados por la suciedad de construcción. Mantenga el asiento en su embalaje hasta el montaje. Se aconseja no retirar la lámina protectora hasta la puesta en servicio.
- Montaje exclusivamente por personas que están familiarizadas con el montaje del producto y que posean las calificaciones necesarias para sus actividades.
- La superficie de montaje de la pared debe ser plana y resistente. Utilice exclusivamente el material de fijación homologado por el fabricante de espigas para el fin previsto. En caso de duda, póngase en contacto con el servicio de atención al cliente de productos sanitarios de HEWI a través del siguiente.
- Una vez concluido el montaje, realice un control funcional.

El uso

- El asiento abatible HEWI ha sido diseñado para una carga de uso estática máxima de 150 kg en posición vertical e vuelta está diseñado para su uso en habitaciones.
- No utilice el asiento si supera este peso. La superación de los valores de carga podría causar daños permanentes en el asiento. En tal caso, sería imprescindible que una empresa especializada examinara el asiento antes de volver a usarlo.
- Es normal que se produzca una cierta deformación vertical bajo carga.
- No utilice el asiento plegable para fines extraños, p. ej., como aparato de gimnasia o como taburete.
- Asegúrese de que ningún miembro de su cuerpo se encuentre debajo del asiento al plegarlo.



Tenga en cuenta las instrucciones del manual adjunto por separado, p. ej., indicaciones para el cuidado o en el catálogo en línea de HEWI.

Mantenimiento

El producto debe someterse a un mantenimiento anual.

1. Fijación del asiento
2. Funcionamiento y ajuste de la unidad de frenado

Instrucciones para el cuidado y limpieza

Los productos de HEWI son fáciles de limpiar. Normalmente es suficiente una limpieza ocasional con un paño húmedo. En caso de utilizar productos de limpieza, tenga en cuenta lo siguiente:

- Utilice exclusivamente productos de limpieza con un valor pH entre 6 y 8.
- Puede utilizar productos de limpieza cuyos agentes activos sean sustancias detergentes como el fosfato, jabones y agentes tensioactivos.
- Tenga en cuenta las indicaciones de los fabricantes de los productos de limpieza (concentración, tiempo de actuación).
- No utilice productos de limpieza alcalinos, ácidos ni productos que contengan cloro o productos abrasivos.
- No utilice instrumentos de limpieza abrasivos como, p. ej., cepillos.
- No vierta los productos de limpieza directamente sobre la superficie, sino únicamente sobre el paño de limpieza.

Exclusión de responsabilidad

La empresa HEWI no acepta responsabilidad alguna por lesiones personales ni daños materiales que se produzcan debido a un montaje o uso inadecuado, y en especial, a la no observancia de las indicaciones de advertencia y de montaje mencionadas. Se excluye cualquier garantía por daños derivados de una limpieza inadecuada.

Eliminación

Para una correcta eliminación, respete las disposiciones legales nacionales aplicables.

PL

Wskazówki bezpieczeństwa

- Proszę używać siedzisko HEWI wyłącznie w sposób przedstawiony w instrukcji użytkowania.
- Nieprawidłowy montaż/użytkowanie mogą być przyczyną wypadków i obrażeń.
- Instrukcja montażu i użytkowania musi być przekazana użytkownikowi przez monter a i przechowywana przez cały okres użytkowania produktu.

Montaż

- Podczas przyjęcia produkt należy sprawdzić pod kątem uszkodzeń, wady należy niezwłocznie zgłosić.
- Produkt należy przechowywać w miejscu suchym i bez działania siły nacisku.
- Powierzchnia siedziska jest wrażliwa na zarysowania spowodowane brudem budowlanym. Nie pozostawiać niepotrzebnie gdzieś leżącego siedziska bez opakowania. Zaleca się zdjąć folię ochronną dopiero przy oddaniu do użytku
- Montaż powinien być osoby, które są znane z montażu produktu oraz posiadają odpowiednie kwalifikacje do pracy.
- Konstrukcja ścienna w obszarze montażu musi być równa i nośna. Używać wyłącznie materiału mocującego, dopuszczonego do tego typu zastosowań przez producenta kołków. W razie wątpliwości zwrócić się do działu obsługi klienta HEWI Sanitär.
- Po montażu wykonać kontrolę działania.

Używanie

- Uchwyt krzeselka składanego HEWI zostało zaprojektowane dla maksymalnego obciążenia użytkowego 150 kg w pionie.
- Proszę nie korzystać z siedziska jeśli przekraczają Państwo wskazaną wagę. W przypadku przekroczenia maksymalnych wartości obciążenia, mogą powstać stałe uszkodzenia siedziska. W takim przypadku siedzisko przed dalszym użytkowaniem musi zostać sprawdzone przez wykwalifikowany personel.
- Pod obciążeniem dopuszczalne jest pewne pionowe odkształcenie.
- Nie stosować krzeselka składanego do innych celów, np. jako przyrząd gimnastyczny oraz nie wchodzić na nie.
- Podczas składania pod krzeselkiem nie może znajdować się żadna część ciała.



Stosować się do wskazówek zawartych w osobno dołączonej instrukcji, np. wskazówek dotyczących zasad pielęgnacji lub w katalogu online HEWI.

Utrzymanie

Produkt należy raz w roku poddać przeglądowi.

1. Zamocowanie siedziska.
2. Działanie i regulacja części hamującej.

Czyszczenie i pielęgnacja

Produkty HEWI są łatwe w utrzymaniu czystości.

Najczęściej wystarczy przetarcie ich od czasu do czasu wilgotną ściereczką. W przypadku stosowania środków czyszczących należy uwzględnić poniższe wskazówki:

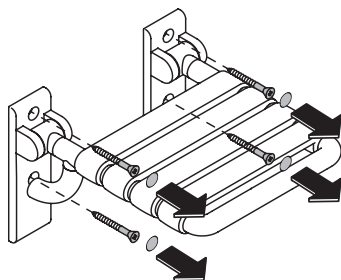
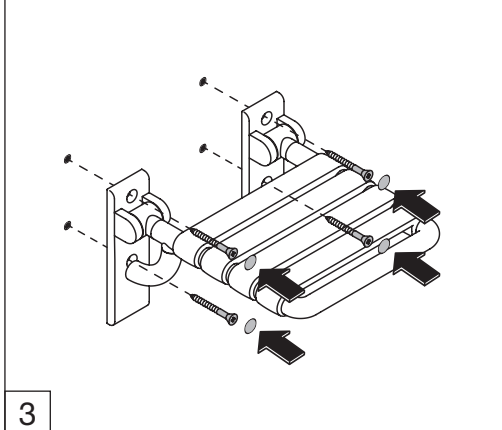
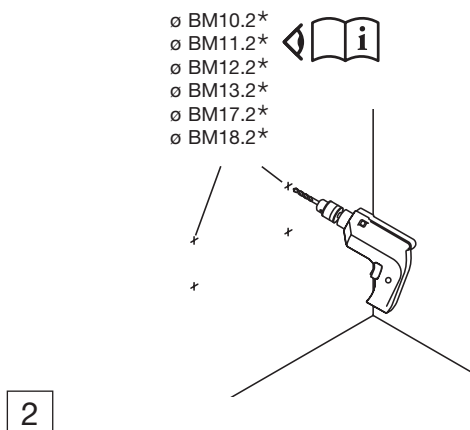
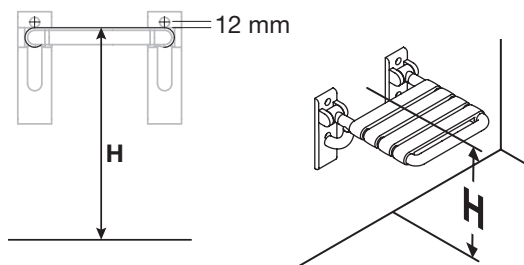
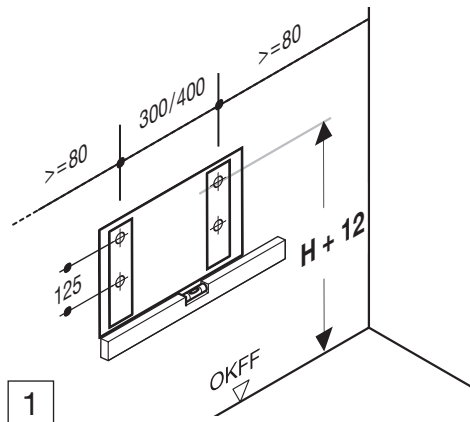
- Stosować wyłącznie środki czyszczące o wartości pH od 6 do 8
- Można stosować środki czyszczące zawierające w swoim składzie substancje czynne, takie jak fosforany, mydło i tensydy.
- Przestrzegać wskazówek producenta środka czyszczącego (stężenie, czas działania).
- Nie stosować alkalicznych środków czyszczących, środków zawierających kwas lub chlor oraz środków z dodatkami szorującymi.
- Nie stosować szorujących narzędzi czyszczących, takich jak np. szczotki
- Nie nanosić środka czyszczącego bezpośrednio na powierzchnie, tylko na ściereczkę do czyszczenia.

Wykluczenie odpowiedzialności

Firma HEWI nie ponosi odpowiedzialności za szkody osobowe lub rzeczowe, wynikające z nieprawidłowego montażu, zastosowania lub konserwacji, w szczególności wskutek nieprzestrzegania podanych wskazówek ostrzegawczych i montażowych.

Utylizacja

Poprawna utylizacja podlega obowiązującym krajowym przepisom prawnym.



	D, NL, I, PL	UK	F	CH	AT	B
H	460 – 480 mm	480 mm	450 – 500 mm	440 mm	460 – 480 mm	500 mm

(D) * Bohrungen nach gewählter Befestigung setzen; hierzu Hinweise aus separat beiliegender Anleitung beachten. Nur HEWI Befestigungsmaterial verwenden:

- BM10.2 – Beton (Kunststoffdübel)
- BM11.2 – Porenbeton
- BM12.2 – Leichtbauwand mit Hinterfütterung
- BM13.2 – Leichtbauwand mit Stahlplatten
- BM17.2 – Beton
- BM18.2 – Vollstein, Lochstein, Leichtbeton

(GB) * Make drillholes according to chosen fixing; to do this, read and follow the notes in the enclosed instructions. Use only HEWI mounting materials:

- BM10.2 – Concrete (synthetic dowel)
- BM11.2 – Aircrete
- BM12.2 – Lightweight walls with rear lining
- BM13.2 – Lightweight walls with steel plates
- BM17.2 – Concrete
- BM18.2 – Solid bricks, perforated bricks, lightweight concrete

(NL) * Boringen na geselecteerde bevestiging plaatsen; hiervoor opmerkingen in de afzonderlijk bijgevoegde handleiding in acht nemen. Alleen HEWI bevestigingsmateriaal gebruiken:

- BM10.2 – Beton (kunststof ankers)
- BM11.2 – Poriebeton
- BM12.2 – Lichtbouw wanden met versteviging
- BM13.2 – Lichtbouw wanden met staalplaten
- BM17.2 – Beton
- BM18.2 – Massieve steen, bouwsteen, lichtbeton

(I) * Praticare i fori secondo il fissaggio selezionato: vedere in merito le istruzioni fornite a parte. Usare esclusivamente materiale di fissaggio HEWI:

- BM10.2 – Concreto (caviglia di materiale sintetico)
- BM11.2 – Concreto cellulare
- BM12.2 – Pareti in materiali leggeri con retrorinforzo
- BM13.2 – Pareti in materiali leggeri con piastre in acciaio
- BM17.2 – Concreto
- BM18.2 – Mattoni oieni, mattoni in lega, cemento leggero

(F) * Effectuer les perçages en fonction de la fixation choisie ; pour cela, tenir compte des consignes du mode d'emploi séparé fourni. Utiliser exclusivement du matériel de fixation HEWI:

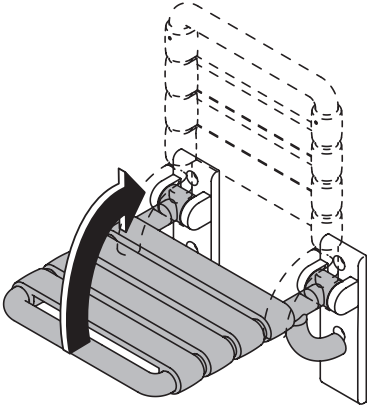
- BM10.2 – Béton (chevilles en matière synthétique)
- BM11.2 – Béton cellulaire
- BM12.2 – Murs en placoplâtre avec renfort
- BM13.2 – Murs en placoplâtre avec des plaques d'acier
- BM17.2 – Béton
- BM18.2 – Briques pleines, pierre perforée, béton léger

(E) * Realice las perforaciones según la fijación elegida. Para ello, tenga en cuenta las instrucciones del manual adjunto por separado. Utilice exclusivamente material de fijación de HEWI:

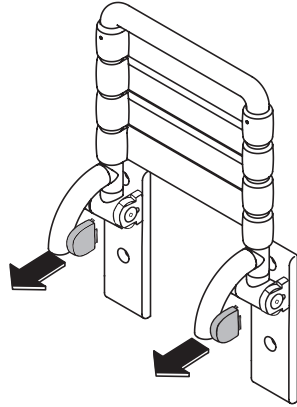
- BM10.2 – Hormigón (anclajes de material sintético)
- BM11.2 – Hormigón celular
- BM12.2 – Pared ligera con bastidor posterior
- BM13.2 – Pared ligera con placas de acero
- BM17.2 – Hormigón
- BM18.2 – Ladrillo macizo, ladrillo perforado, hormigón ligero

(PL) * Otwory mocujące borować po doborze mocowań; proszę wziąć pod uwagę zalecenia z osobno załączonej instrukcji. Stosować wyłącznie materiały montażowe HEWI:

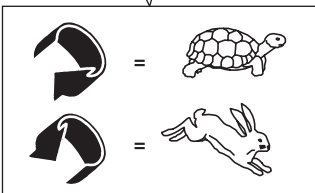
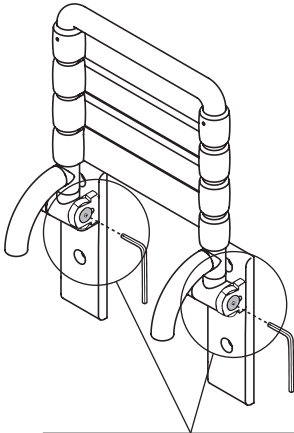
- BM10.2 – Beton (kotwy z tworzyw sztucznych)
- BM11.2 – Beton komórkowy
- BM12.2 – Ściany w konstrukcji lekkiej z wzmocnieniem
- BM13.2 – Lekkie ściany z płyt stalowych
- BM17.2 – Beton
- BM18.2 – Cegły pełnej, cegły pełnej, betonu lekkiego



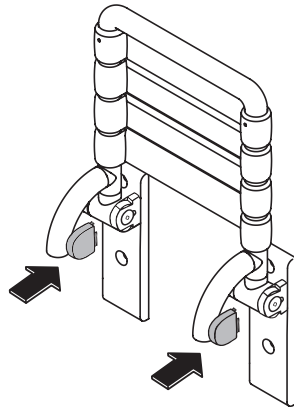
1



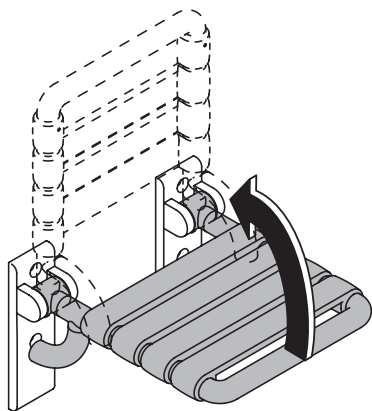
2



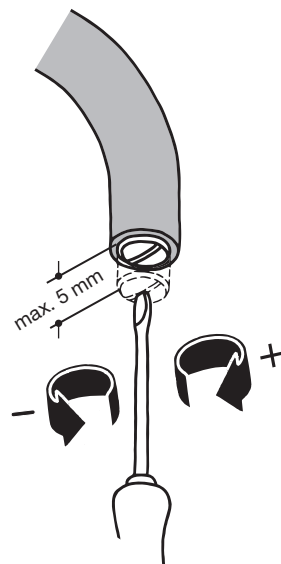
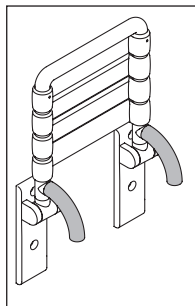
3



4



1



2

HEWI

www.hewi.com

Deutschland

HEWI Heinrich Wilke GmbH

Postfach 1260

D-34442 Bad Arolsen

Telefon: +49 5691 82-0

Telefax: +49 5691 82-319

info@hewi.de