

Produkt: **KLUDI ADLON Standventil DN 15**

Artikel-Nr.: **51014 .. 20**

Artikeltext

Standventil DN 15
 Kreuzgriff
 Einlochmontage
 Durchflussklasse S
 Keramik-Oberteil 180°
 ohne Kupferrohr mit Bördelung Ø 10 mm x 500 mm
 Art. Nr. 1620305
 Markierung: COLD
 Geräuschklasse I
 KIWA

Oberfläche:
 05 chrom
 45 messing

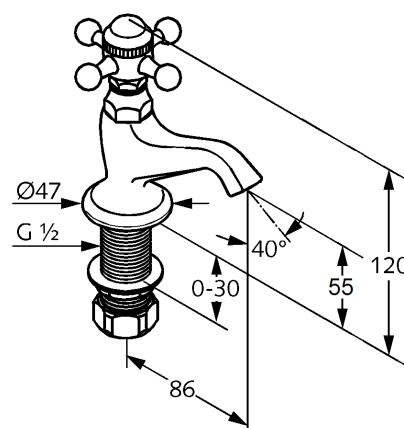
Produktabbildung



Standardleistungstext

Standventil, Hersteller Typ KLUDI GmbH & Co KG KLUDI ADLON Standventil Art. Nr. 51014..20, DN 15, aus Messing Oberfläche wahlweise: 05 = chrom / 45 = messing, Keramik-Oberteil 180°, Ausführung wie folgt: Standventil DN 15, mit festem Auslauf, Geräuschverhalten DIN 4109 Gruppe I, ohne Prüfzeichen, KIWA Zulassung, Auslaufhöhe in mm 55, Ausladung Auslauf in mm 86, mit Kreuzgriff, Durchflussklasse A (max. 0,25 l/s), mit Schafmutter, h ges. in mm 120, ohne Kupferrohr mit Bördelung Ø 10 mm x 500 mm Art. Nr. 1620305, PN 10,

Maßzeichnung



Tabelle

T 1	T 2	T 3	T 4	T 5	Einh.	K-Nr.	Textergänzung
48						21	*
6	1	1 9	5 2	1 2	---	41	**
				3	-	31	***

					-		

* KLUDI GmbH & Co KG KLUDI ADLON Standventil Art. Nr. 51014..20
 ** Keramik-Oberteil 180°, DIN EN 200, mit Markierung Cold
 *** aus Messing, DIN 50930-6

Durchflussdiagramm

