

WC-Sitz O.novo Vita

Modell — **9M67S1** O.novo Vita WC-Sitz mit Soft Close und Quick Release, hygienischem Grifftrand am Deckel, verstellbaren Sitzring-Puffern und Antibac-Ausführung, einschl. 9224 17 61 Scharnier

Produktbeschreibung — WC-Sitz O.novo im Wrap-Over-Design aus durchgefärbtem Duroplast

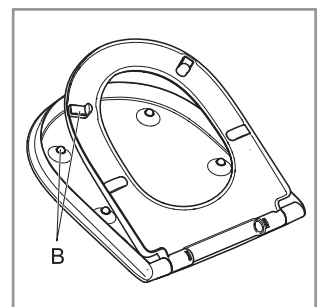
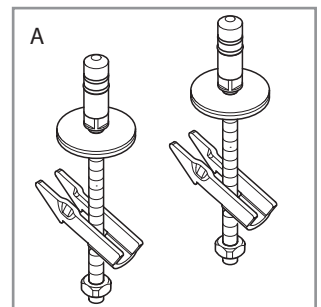
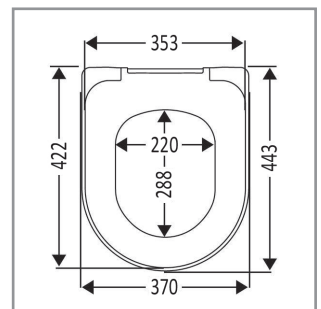
- einschl. Scharnier mit Quick Release in Edelstahl und Kunststoff
- Mittenabstand: 155 mm
- max. Belastbarkeit des Ringsitzes: 240 kg
- 10 Jahre Garantie

Farbprogramm — T1 Weiß alpin, antibac
P1 Blau, antibac

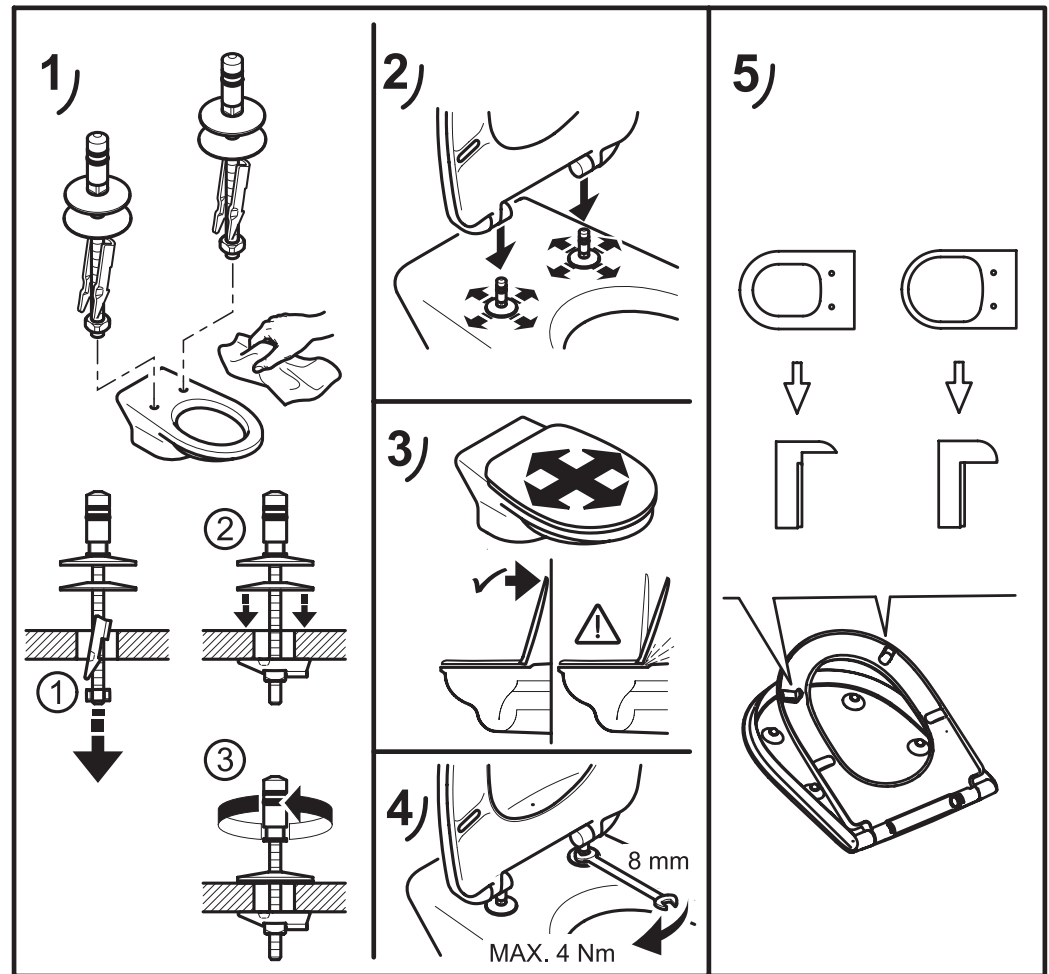
Scharnierfarbe — 61 Edelstahl

Ersatzteile — A) 9224 17 61 Scharnier mit Quick Release in Edelstahl und Kunststoff
B) 9218 80 00 Pufferset für Sitz und Deckel
C) 9219 64 00 Soft Close Dämpferset

Reinigungsanleitung — Für eine problemlose und gründliche Reinigung eignen sich am besten Neutralseife oder milde und natürliche Haushaltsübliche Spülmittel. Verwenden Sie keine scheuernden, chlor- oder säurehaltigen Reinigungsmittel, da diese zu gelblichen Verfärbungen oder Lackablösungen führen können.



Montageanleitung



Materialbeschreibung

WC-SITZ: Dieser WC-Sitz wird aus umweltfreundlichen Materialien (Eine Mischung aus Formaldehyd, Cellulose und Harnstoff sowie kleinen Mengen an Additive) hergestellt. Der Rohstoff des Lieferanten enthält weniger als 0,03% freies Formaldehyd und nach dem Aushärten noch weniger. Die geschlossene porenfreie Oberfläche mit Antibac-Ausführung (gemäß BiozidVO (EU) Nr. 528/2012) bietet die beste Voraussetzung für optimale Hygiene

PUFFER: PE (Polyethylen)

Soft Close DÄMPFERSET: Hydraulischer Dämpfer mit Dämpfergehäuse aus Kunststoffteilen

DÄMPFERFLÜSSIGKEIT: Gleitflüssigkeit

SCHARNIER: Edelstahl und Kunststoff

Garantie

Die Garantie erstreckt sich auf Mängel und Fehler in unserem Produktmaterial über einen Zeitraum von 10 Jahren. Die Produkte können jeder Zeit in kleinerem Umfang technische und gestalterische Änderungen erfahren. Irrtümer und Änderungen vorbehalten.