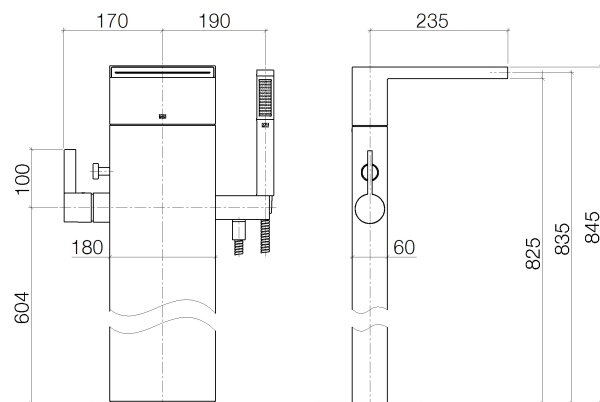




Produktspezifikationen

- **Ausladung 235 mm**
- Auslauf: Schwall
- Schlauchbrausegarnitur: Normalstrahl
- Schlauchbrausegarnitur mit Antikalk-System
- Brausehalter
- automatische Umstellung Wanne/Brause
- Höhe gesamt 845 mm
- Höhe bis Einhebelmischer 604 mm
- Höhe bis Luftsprudler 835 mm
- Metallbrauseschlauch 1250 mm mit integriertem Verdrehschutz
- Durchfluss Auslauf max. 26,5 l/min
- Durchfluss Schlauchbrausegarnitur max. 7,5 l/min

Das Standrohr ist in weiß.





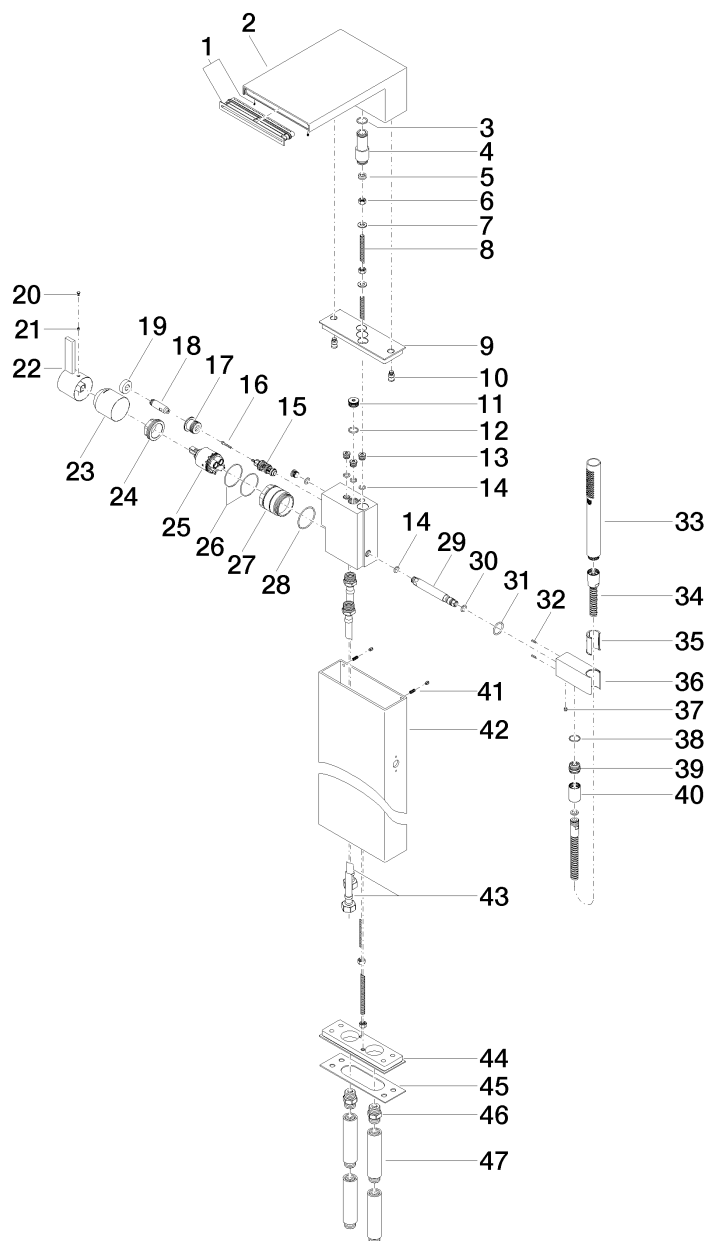
Oberflächen

- chrom 25964979-00
- platin matt 25964979-06
- platin 25964979-08
- Cyprum 25964979-49

Benötigtes Zubehör

- UP-Bodenbefestigung; 35 948 970

Explosionszeichnung

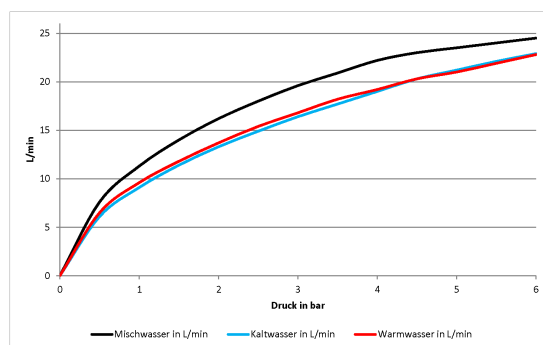


Bestellmenge

Nr.	Artikelnummer	Benennung	Verbaumenge
1	9029030590090	Einsatz	1
2	091174040ff	Auslauf	1
3	09141001090	Dichtung	1
4	09240325190	Nippel	1
5	09230105790	Durchflussbegrenzer	1
6	09231002390	Mutter	1
7	09301104590	Scheibe	1
8	09306002690	Stange	1
9	091102291ff	Platte	1
10	09240501190	Nippel	1
11	09312009890	Stopfen	1
12	09141005590	Dichtung	1
13	0931200391090	Stopfen	1
14	09141013990	Dichtung	1
15	0421340810090	Umstellung	1
16	09303017290	Schraube	1
17	091701210ff	Huelse	1
18	093109141ff	Zugstange	1
19	092078056ff	Griff	1
20	09312001790	Stopfen	1
21	09311109990	Stift	1
22	092067007ff	Griff	1
23	091102295ff	Haube	1
24	09240444890	Mutter	1
25	9015050380090	Kartusche	1
26	09141020190	Dichtung	1
27	09170120990	Huelse	1
28	09141021090	Dichtung	1
29	09240324690	Nippel	1

30	09141000890	Dichtung	1
31	09141001590	Dichtung	1
32	09311102690	Stift	1
33	28013979ff	Brause	1
34	093002072ff	Schlauch	1
35	09184007890	Huelse	1
36	09110312220ff	Halter	1
37	09311100490	Stift	1
38	09141003290	Dichtung	1
39	092403117ff	Nippel	1
40	092102069ff	Haube	1
41	09311102490	Stift	1
42	092822264ff	Rohr	1
43	0430040490090	Schlauch	1
44	091102290ff	Platte	1
45	09140315490	Dichtung	1
46	0924031681090	Nippel	1
47	0924031691090	Adapter	1

Durchflussdiagramm



Wurfweitendiagramm

